

## Column Speaker

# CU-410FO/420FO/430FO/440FO



### FEATURES

- ❖ User based design for fast installation
- ❖ Simple and clear design with their rounded corners and edges
- ❖ Top quality durable units are applied for excellent sound reproduction performance
- ❖ Direction adjustable with bracket
- ❖ Outdoor Speaker

### SPECIFICATIONS

	CU-410FO	CU-420FO	CU-430FO	CU-440FO
Rated Input	10W	20W	30W	40W
Impedance	COM(Black)	COM(Black)	COM(Black)	COM(Black)
	1k $\Omega$ (White)	500 $\Omega$ (White)	330 $\Omega$ (White)	250 $\Omega$ (White)
	2k $\Omega$ (Green)	1k $\Omega$ (Green)	660 $\Omega$ (Green)	500 $\Omega$ (Green)
Frequency Response	180Hz~14kHz	180Hz~14kHz	180Hz~14kHz	180Hz~14kHz
SPL(1M/1W)	91dB	94dB	95dB	97dB
Weight (SET)	2kg/4.4lb	3kg/6.61lb	4kg/8.82lb	5kg/11.02lb
Dimensions (SET)	156(W) x 300(H) x 129(D)mm 6.14(W) x 11.81(H) x 5.08(D)in	156(W) x 400(H) x 129(D)mm 6.14(W) x 15.75(H) x 5.08(D)in	156(W) x 500(H) x 129(D)mm 6.14(W) x 19.69(H) x 5.08(D)in	156(W) x 600(H) x 129(D)mm 6.14(W) x 23.62(H) x 5.08(D)in

\* Design and specification are subject to be changed for the improvement of product quality without pre notice.

※ Must be combined with the prescribed volts for the upper/lower connection of Bracket maximum.

## Column Speaker

# CU-410FO/420FO/430FO/440FO



### FEATURES

- ❖ Une conception permettant une installation rapide
- ❖ Un design épuré avec des angles et des bords arrondis
- ❖ Equipés de HP d'une grande qualité garantissant un excellent rendement sonore
- ❖ Orientation facilement réglable grâce à l'étrier de fixation
- ❖ Haut-parleur pour sonorisation intérieure

### SPECIFICATIONS

	CU-410FO	CU-420FO	CU-430FO	CU-440FO
Rated Input	10W	20W	30W	40W
Impedance	COM(Black)	COM(Black)	COM(Black)	COM(Black)
	1K $\Omega$ (White)	500 $\Omega$ (White)	330 $\Omega$ (White)	250 $\Omega$ (White)
	2K $\Omega$ (Green)	1K $\Omega$ (Green)	660 $\Omega$ (Green)	500 $\Omega$ (Green)
Frequency Response	180Hz~14kHz	180Hz~14kHz	180Hz~14kHz	180Hz~14kHz
SPL(1M/1W)	91dB	94dB	95dB	97dB
Weight (SET)	2kg/4.4lb	3kg/6.61lb	4kg/8.82lb	5kg/11.02lb
Dimensions (SET)	156(W) x 300(H) x 129(D)mm 6.14(W) x 11.81(H) x 5.08(D)in	156(W) x 400(H) x 129(D)mm 6.14(W) x 15.75(H) x 5.08(D)in	156(W) x 500(H) x 129(D)mm 6.14(W) x 19.69(H) x 5.08(D)in	156(W) x 600(H) x 129(D)mm 6.14(W) x 23.62(H) x 5.08(D)in

\* Design and specification are subject to be changed for the improvement of product quality without pre notice.

※ Attention : Les branchements doivent être faits en fonction de la puissance recommandée.

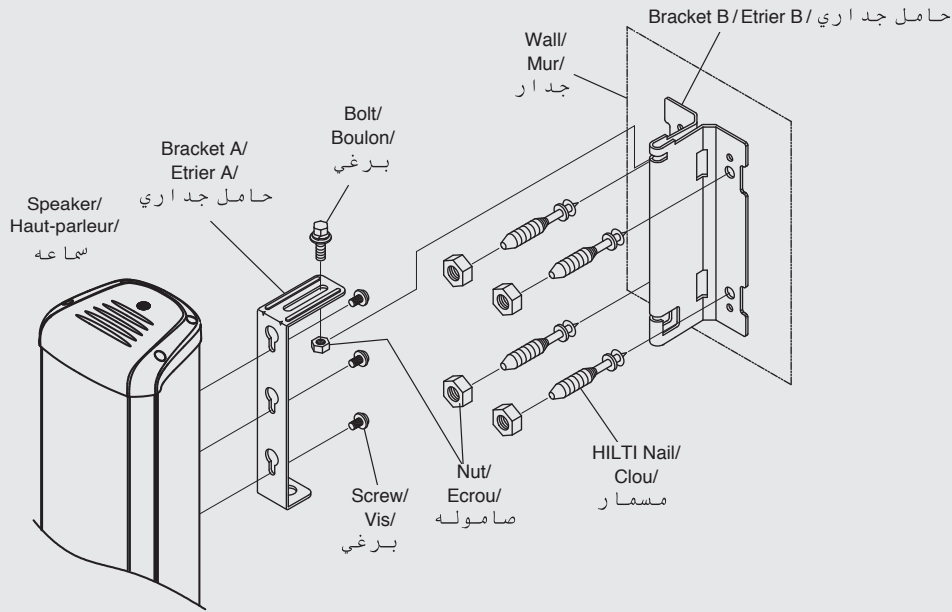


## Setup and Operation // Installation et Fonctionnement // التجهيز والتشغيل

After unpacking your CU-410FO/420FO/430FO/440FO Indoor Column Speaker, attach the speaker to a wall or other secure surface with the supplied mounting bracket. The illustration below shows the preferred method of securing the speaker.

Après avoir déballé la colonne de haut-parleurs pour sonorisation extérieure CU-410FO/420FO/430FO/440FO, fixer le haut-parleur au mur ou sur toute autre surface adaptée à l'aide de l'étrier de fixation fourni. Le schéma ci-dessous montre la méthode recommandée pour le branchement du haut-parleur.

قم بتثبيت السماعة على الجدار بواسطة الحامل CU-410FO/420FO/430FO/440FO بعد تفريغ السماعة العامودية الخارجيه الجداري الخاص بالسماعة طريقه التثبيت الموضحة ادناه تبين الطريقه الأفضل للتثبيت بصوره سليمة

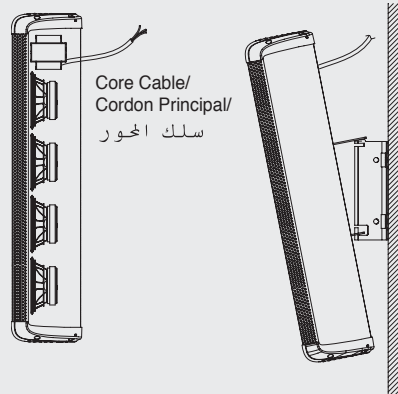


**WARNING:** Under no circumstances should any loudspeaker be mounted or suspended in a public place unless the mounting method has been approved and certified by a qualified engineer. Failure to properly secure the system can result in damage to the unit or personal injury.

**Mise en garde:** Le haut-parleur ne peut être fixé ou suspendu dans des lieux publics qu'à la seule condition que la méthode d'installation ait été au préalable validée et certifiée par un ingénieur. Une installation incorrecte peut endommager le haut-parleur ou blesser les personnes.

تحذير: تحت اي ظرف لا يصح تركيب ايه سماعة في مكان عام بدون اعتماد طريقه التركيب من المهندس المختص عدم تركيب السماعة بطريقه صحيحه قد يؤدي الى إتلاف السماعة أو الأصابات الشخصيه

## Matching Transformer // Le Transformateur Adéquat // محول متوافق



### Inter-M Corporation

- Office : 719, DOBONG-RO, DOBONG-GU, SEOUL, KOREA  
 - Tel : +82-2-2289-8140~8, Fax : +82-2-2289-8149  
 - Home page: <http://www.inter-m.com>, E-mail: [overseas@inter-m.com](mailto:overseas@inter-m.com)

### Inter-M Corp. (IMA)

- Office : 5666 CORPORATE AVE. CYPRESS, CA 90630  
 - Tel : +1-714-828-2200, Fax : +1-714-828-2210  
 - E-mail : [info@inter-m.net](mailto:info@inter-m.net), Home Page : [www.inter-m.net](http://www.inter-m.net)



## RED OFFICE SUPPLIES LIMITED

📍 Eastern Commercial Complex, 73 Kakrail, 7th Floor,  
Suite#12, Ramna, Dhaka-1000, Bangladesh

☎ 09614 61 61 61 ✉ info@redoffice.com.bd

🌐 [www.redoffice.com.bd](http://www.redoffice.com.bd)